

## viamobil V25

<b>Übersicht</b>	<b>64</b>
<b>Produktvorteile</b>	<b>65</b>
<b>Produktaufbau</b>	<b>66</b>
<b>Lieferumfang</b>	<b>67</b>
<b>Zubehör</b>	<b>68</b>
<b>Technische Daten</b>	<b>69</b>





viamobil – Basisversion mit optionalen Kippstützen und Zusatzschiebegriffen

## **viamobil<sup>®</sup> V25**

**Schieben und Bremsen leicht gemacht.**

**Produktvorteile**

viamobil V25 ist die leistungsstarke Schiebe- und Bremshilfe für Rollstühle. Ihre extrem hohe Vielseitigkeit (passt an praktisch jeden Rollstuhl) und ihre Kraft (hohes Nutzergewicht, hohe Steigfähigkeit) setzen Maßstäbe und führen gleichzeitig zu einer hervorragenden Wirtschaftlichkeit im Wiedereinsatz. Aufgrund der überwiegend aus Senioren bestehenden Zielgruppe wurde der Sicherheit und der Bedienungsfreundlichkeit des viamobil größtes Augenmerk geschenkt.

**Die wichtigsten Produktvorteile auf einen Blick:**

- Kompakte Abmaße ermöglichen den Anbau an fast jeden Rollstuhl ohne Einschränkung dessen Verstellmöglichkeit
- Kraftvoller Antrieb für hervorragende Steigfähigkeit bergauf bzw. Bremsvermögen bergab (bis 18 % Steigung/Gefälle einsetzbar)
- Langlebiger, leistungsstarker Lithium-Ionen-Akku
- Intuitives Magnetstecker-System EasyConnex
- Patentierter Sicherheitsschalter verhindert Fehlbedienungen
- Intuitive Handhabung durch ergonomisch optimiertes Bediengerät
- Geringes Gewicht für leichten Transport
- Hoher Lenkkomfort durch zentrales Antriebsrad
- Hervorragend ablesbares Bediengeräte-Display zur Anzeige aller Fahrdaten
- Diagnose-System für optimale Service-Freundlichkeit



**Rollstuhlanbau**

- Standardstühle
- Aktiv- bzw. Leichtgewichtrollstühle
- Pflegerollstühle

Durch seine kompakte Antriebseinheit ist das viamobil V25 jetzt an praktisch alle Pflegerollstühle ohne Einschränkung deren Verstellmöglichkeiten anbaubar. Ein spezielles Adaptions-Set („Pflegerollstuhlpaket“) ist hierfür nicht mehr erforderlich.

Das Alber Halterungssystem erlaubt bei vielen Rollstühlen die parallele Nutzung des viamobil und des scalamobil. In der Regel sind Rollstühle mit einer Sitzbreite von 38 cm bis 60 cm mit einem viamobil ausrüstbar.

Falls Sie Fragen zu einem bestimmten Rollstuhl-Modell oder spezielle Wünsche zum Anbau haben, gibt Ihnen unser Kunden-Service gerne Auskunft (0800 9096999 gebührenfrei).

**Unser Qualitätsanspruch - Ihre Sicherheit**

Prüfsiegel und -institut		TÜV Süd, Hannover
CE Konformität		Entspricht der EU-Richtlinie für Medizinprodukte
Zugelassen und geprüft nach Anwendungs-kategorie:	<input type="checkbox"/> Klasse A <input checked="" type="checkbox"/> Klasse B <input type="checkbox"/> Klasse C	(Innenbereich) (Innen- und Außen) (Außenbereich)
Sonstige Prüfungen		
Auszeichnungen		

Hilfsmittelverzeichnis-Nummer: 18.99.04.1023

**Funktionsweise:**



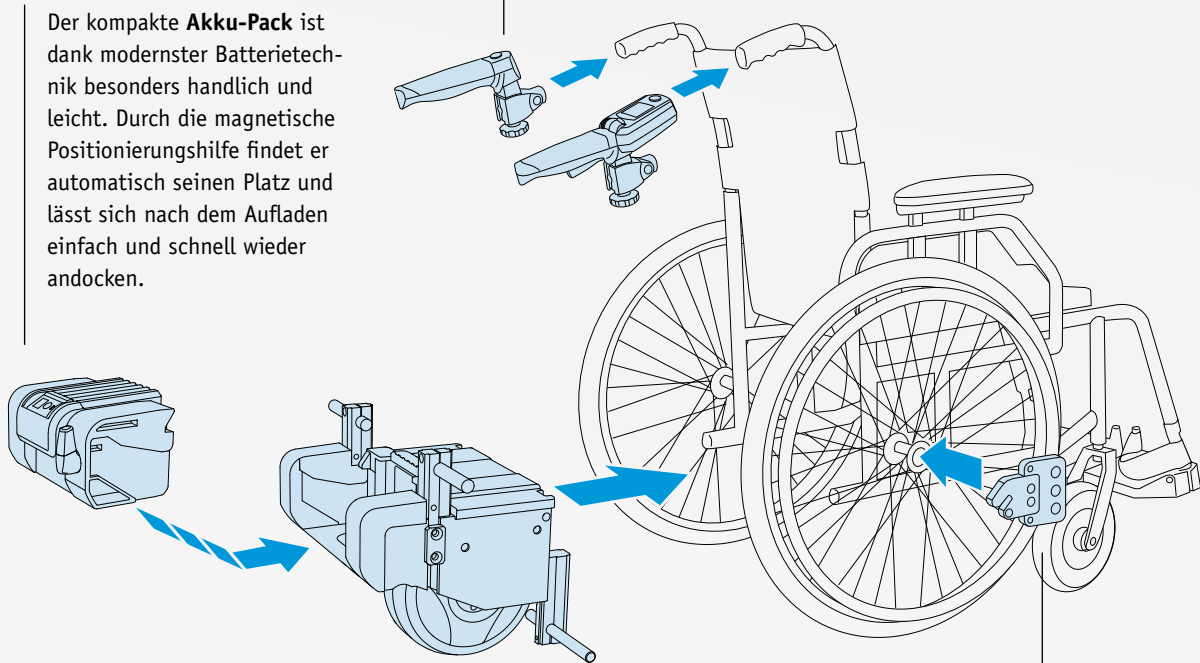
viamobil in die Halterung einfahren...

...mit den Sicherheitsstiften arretieren!

...schnell zerlegt und einfach zu transportieren

Das **Bediengerät** ist ergonomisch gestaltet und macht die Steuerung sehr bequem und einfach. Die patentierte Sicherheitsschaltung schützt vor Fehlbedienung.

Der kompakte **Akku-Pack** ist dank modernster Batterietechnik besonders handlich und leicht. Durch die magnetische Positionierungshilfe findet er automatisch seinen Platz und lässt sich nach dem Aufladen einfach und schnell wieder andocken.



**Halterung** zur Aufnahme der Antriebseinheit

Der kräftige **Motor** bewältigt Steigungen und Gefälle von bis zu 18%. Das Antriebsrad ist pan-nensicher und besonders griffig konstruiert. Damit ist eine sichere Mobilität auch auf unwegsamem Gelände gewährleistet.





### Bediengerät

- Fahrhebel für Geschwindigkeitsdosierung mit patentiertem Sicherheitsschalter
- Ergonomische Schalter für Vorwärts-/Rückwärtsfahrt und Geschwindigkeitsvorwahl (1 – 5,5 km/h)
- Kontaktierung zum Akku-Pack mittels intuitivem Magnetstecker EasyConnex
- Exakte Anzeige der Akku-Kapazität
- Anzeige von Fehlercodes für effizienten Service
- Ergonomische Schiebegriffe



### Akku-Pack

- Leistungsfähige Lithium-Ionen-Zellen für lange Lebensdauer
- Wiegt nur 2,3 kg
- Reichweite bis zu 20 km (abhängig von Untergrund, Personengewicht und Topographie)
- Kontaktiert und arretiert automatisch durch Magnetkraft
- Anzeige des „Gesundheitszustands“, z. B. vor Wiedereinsatz
- Buchse für Stecker von Bediengerät und Ladegerät: Automatische Kontaktierung mittels Magnet (EasyConnex)
- 24 Monate Garantie



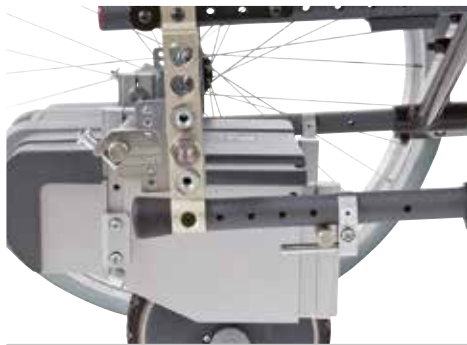
### Antriebseinheit

- Kompakte Abmaße für bestmögliche Anbaubarkeit
- Motor, Bremse und Getriebe in der Radnabe
- Bewältigt Steigungen/Gefälle bis zu 18%
- Auf Knopfdruck hebt und senkt sich das Antriebsrad automatisch
- Zentrales Antriebsrad aus griffigem, pannensicherem Vollgummi
- Automatisches Federsystem für konstanten Anpressdruck
- Bolzen für die Aufnahme des Rollstuhls je nach Sitzbreite einstellbar
- i** - Ab 8% Gefälle bzw. Steigung sind Kippstützen vorgeschrieben



### Automatik-Ladegerät

- Kontaktierung zu Akku mittels intuitivem Magnetstecker EasyConnex
- Elektronische Lade- und Abschaltautomatik
- Automatische Anpassung an die Netzspannung (90 – 240V)



### Halterung

- i** - Zur Befestigung des viamobil am Rollstuhl
- i** - Bitte bestellen, falls Halterung noch nicht vorhanden
- i** - Bitte Rollstuhltyp und Sitzbreite angeben
- Unter [www.alber.de/DIP](http://www.alber.de/DIP) ganz einfach Anbaumöglichkeiten prüfen, Anbauanleitungen herunterladen oder Halterungen bestellen



### Kippstützen

- Verhindern das Überkippen
- Für das Befahren von Steigungen über 8 Prozent
- Mit automatischer Wegschwenk-Funktion für das Überqueren von Bordsteinen und Absätzen
- Per Schnellverschluß abnehmbar



### Zusatzschiebegriffe

- Als Einfahrhilfe zur bequemen Handhabung
- In Höhe verstellbar
- Einfach abnehmbar
- Erforderlich, wenn Montage der viamobil Griffe an den Schiebegriffen nicht möglich oder unerwünscht ist

### Anbaubeispiel:

**viamobil – Basisversion mit optionalen Kippstützen an Pflegerollstuhl**



<b>Antriebseinheit</b>	Steig- und Bremsfähigkeit	bis 18% bei 130 kg Personengewicht. Die Steigfähigkeit nimmt oberhalb von 130 kg mit zunehmendem Personengewicht bis auf 11% bei 160 kg ab. Die Grenzwerte des Rollstuhlherstellers sind zu beachten
	Geschwindigkeit	1–5,5 km/h
	Betriebsspannung	36 V
		<b>i</b> ab 8% Gefälle bzw. Steigung sind Kippstützen vorgeschrieben
<b>Akku-Pack</b>	Akku-Zellen	<b>i</b> 36 V, 6,6 Ah, auslaufsicher und wartungsfrei, Lithium-Ionen, 24 Monate Garantie
	Reichweite	bis zu 20 km (je nach Untergrund, Anwendergewicht und Topographie)
<b>Bediengerät</b>	Montage	Über Kugelaufnahme in den Rückenrohren
	Sonstiges	Zusatzgriffe als Zubehör (Entfall der Klemmung in den Rückenrohren)
<b>Ladegerät</b>	Eingangsspannung	90–240 V (AC), 50–60 Hz; automatische Anpassung an die Netzspannung; Lade- und Abschaltautomatik
	Ausgangsspannung	45 V (DC)
	Ladestrom	1,5 A
	Ladezeit	ca. 5 h
<b>Gewichte</b>	Gesamtgewicht	13,5 kg
	Akku-Pack	2,3 kg
	Antriebseinheit	10,3 kg
	Bediengerät	0,9 kg
		<b>i</b> Max. zulässiges Personengewicht: 160 kg Max. zulässiges Gesamtgewicht: 210 kg



CE konform gemäß Medizin-Produkte Richtlinie

Hilfsmittelverzeichnis-Nummer: 18.99.04.1023

